



Серия BluE - G

3000S/3000D/3600D/4000D/4200D/4600D/5000D/6000D

*Руководство пользователя
Installation and Operation Manual*

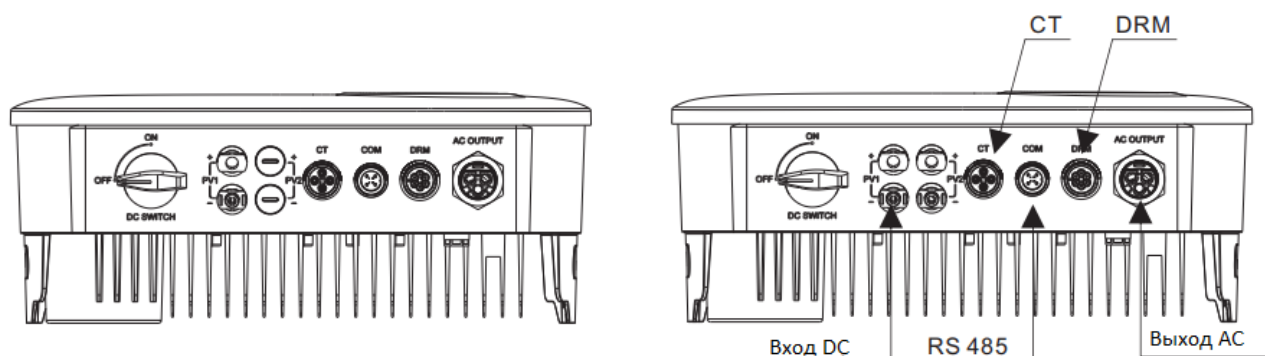
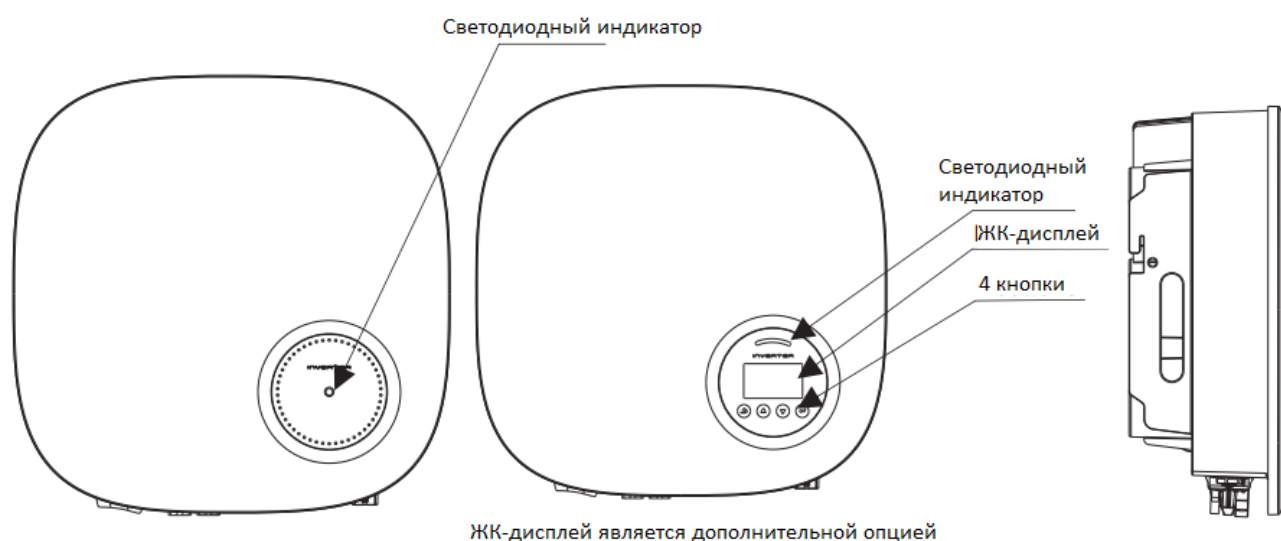
Содержание

1	Введение	3
1.1	Описание оборудования	3
1.2	Распаковка оборудования	4
1.3	Дополнительные комплектующие	4
2	Инструкция по безопасности	6
2.1	Условные обозначения	6
2.2	Основные инструкции по безопасности	6
2.3	Уведомление для пользователя	7
3	Обзор	9
3.1	Дисплей	9
3.2	Значения светодиодных индикаторов	9
3.3	Кнопки управления	10
3.4	ЖК-дисплей	10
4	Установка инвертора	11
4.1	Выбор местоположения инвертора	11
4.2	Монтаж инвертора	13
4.3	Соединение электрических кабелей	15
4.3.1	Подключение фотоэлектрической сети	15
4.3.2	Подключение переменного тока	18
4.3.3	Наружное заземление	20
4.3.4	Устройство защиты от перегрузки по току	21
4.3.5	Подключение инвертора к системе мониторинга	22
4.3.6	Подключение датчика тока	23
4.3.7	Подключение к порту DRED	24
5	Включение и отключение инвертора	25
5.1	Включение инвертора	25
5.2	Отключение инвертора	25
6	Меню	26
	Блокировка экрана	26
	Главное меню	27
6.1	Настройки - Только квалифицированные специалисты	27
6.1.1	Установка даты/времени	28
6.2	Справка	28
6.3	Статистика	28
7	Техническое обслуживание	29
8	Устранение неисправностей	29
9	Технические характеристики	33
10	Контроль качества	37
11	Контактная информация	38

01 Введение

1.1 Описание оборудования

Новое поколение бытовых трехфазных сетевых инверторов преобразует энергию солнца в фотоэлектрическую энергию благодаря используемому инверторному устройству. Новый конструктивный дизайн позволяет использовать различные устройства для расширения возможностей по установке оборудования даже в сложных условиях окружающей среды.

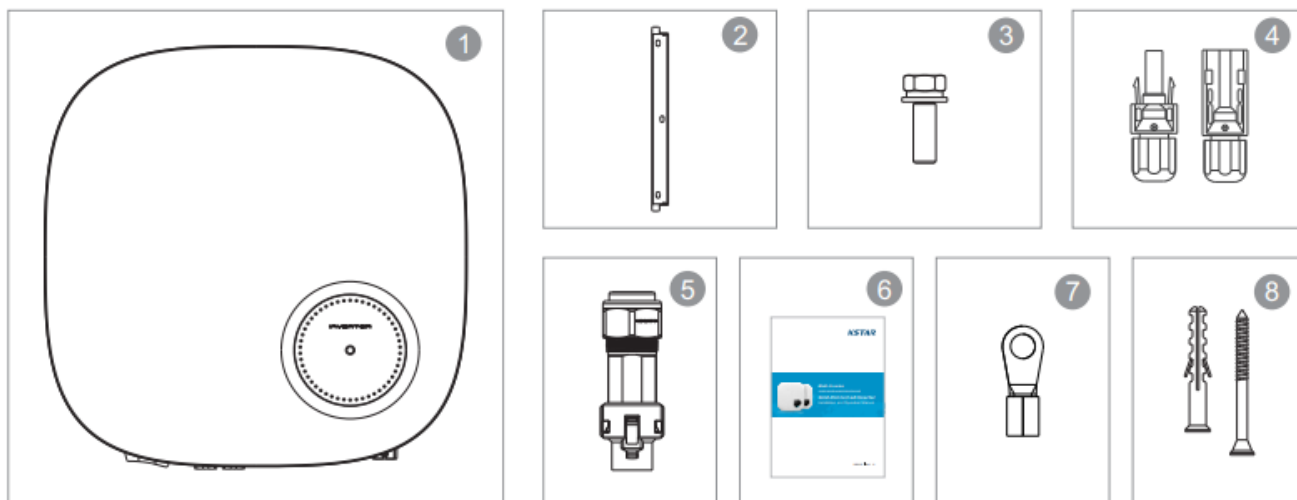


▲ Рисунок 1.2a Вид снизу (BluE-G 3000S) ▲ Рисунок 1.2b Вид снизу (остальные)

Объект	Описание	Класс DVC	Объект	Описание	Класс DVC
1	PV1, PV2	DVC C	2	AC OUTPUT	DVC C
3	DRM	DVC A	4	CT	DVC A
5	COM	DVC A			

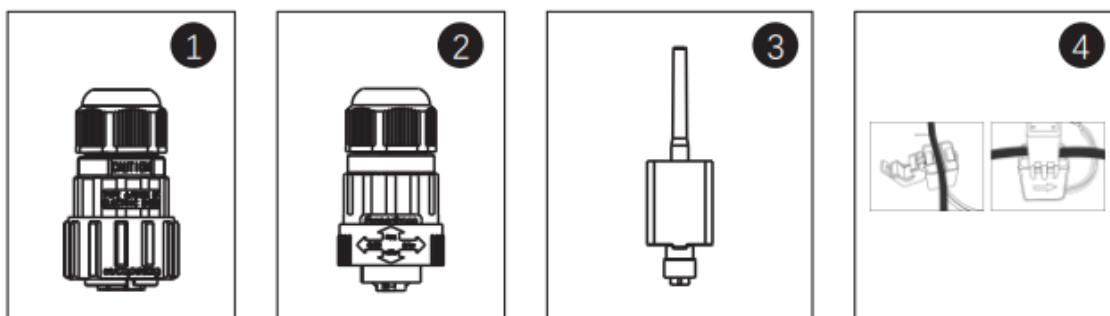
1.2 Комплектация

Убедитесь в том, что все комплектующие в наличии по списку:



№	Описание	Количество
1	Сетевой инвертор	1
2	Настенный/опорный кронштейн	1
3	Зажимной винт	2
4	Соединительные разъем DC	1 пара для BluE-G 3000S, 2 пары для остальных
5	Соединительные разъем AC	1
6	Руководство пользователя	1
7	Кольцевая клемма	1
8	Дюбель-гвозди	3

1.3 Дополнительные комплектующие



№	Описание	Количество
1	DRM коннектор	1
2	СТ коннектор	1
3	WiFi/GPRS адаптер	1
4	Датчик тока (1шт.) и COM кабель	1

02 Инструкция по безопасности

Неправильное использование оборудования может привести к опасному поражению электрическим током и ожогам. Данное руководство пользователя содержит важные инструкции, которым необходимо придерживаться в обязательном порядке при монтаже и техническом обслуживании. Внимательно ознакомьтесь с инструкциями перед использованием и сохраните их для использования в будущем.

2.1 Условные обозначения

Условные обозначения, используемые в данном руководстве, выделяют важные аспекты касательно рисков для жизни и информации по безопасности. Список обозначений представлен ниже:

**WARNING/ПРЕДУПРЕЖДЕНИЕ:**

ПРЕДУПРЕЖДЕНИЕ указывает на важные инструкции, неправильное соблюдение которых может привести к серьезным травмам или смерти.

**NOTE/УВЕДОМЛЕНИЕ:**

УВЕДОМЛЕНИЕ указывает на важные инструкции, неправильное соблюдение которых может привести к повреждению или поломке инвертора.

**CAUTION/ОСТОРОЖНО:**

ОСТОРОЖНО, РИСК ПОРАЖЕНИЯ ЭЛЕКТРИЧЕСКИМ ТОКОМ указывает на важные инструкции, неправильное соблюдение которых может привести к удару электрическим током.

**CAUTION/ОСТОРОЖНО:**

ОСТОРОЖНО, ГОРЯЧАЯ ПОВЕРХНОСТЬ указывает на инструкции, неправильное соблюдение которых может привести к ожогам.

2.2 Основные инструкции по безопасности

**WARNING/ПРЕДУПРЕЖДЕНИЕ:**

К RS485 и USB могут быть подключены только устройства соответствующие характеристиками (EN 69050).

**WARNING/ПРЕДУПРЕЖДЕНИЕ:**

Не подключайте положительный (+) или отрицательный (-) полюс к земле, т.к. это может привести к серьезным повреждениям инвертора.

**WARNING/ПРЕДУПРЕЖДЕНИЕ:**

Все работы по электромонтажу должны быть выполнены в соответствии с региональными и государственными стандартами электробезопасности.

**WARNING/ПРЕДУПРЕЖДЕНИЕ:**

Не притрагивайтесь к внутренним элементам электросети в течении 5 минут после отключения от сети.

**WARNING/ПРЕДУПРЕЖДЕНИЕ:**

Для снижения рисков возгорания, требуется устройство защиты от перегрузки для цепей, подключенных к инвертору. Устройство по защите от перегрузки должно быть установлено в зависимости от региональных требований. Все источники фотоэлектрической сети и проводники выходного тока должны иметь разъемы, соответствующие NEC Article 690, Part II.

**CAUTION/ОСТОРОЖНО:**

Риск удара электрическим током. Не снимать защитную панель. Внутри нет элементов, которые должны обслуживаться пользователем. За данным обслуживанием обратитесь к квалифицированным и аккредитованным специалистам.

**CAUTION/ОСТОРОЖНО:**

Солнечные панели выдают напряжение постоянного тока под воздействием солнечного света.

**CAUTION/ОСТОРОЖНО:**

Риск удара электрическим током от энергии накопленной в конденсаторах инвертора. Не снимайте защитную панель в течение 5 минут после отключения от всех источников питания (доступ только для квалифицированного специалиста). Гарантия может быть аннулирована, если защитная панель снята без соответствующего разрешения. Если оборудование используется не надлежащим образом, то защита может быть нарушена.

**CAUTION/ОСТОРОЖНО:**

Температура инвертора может достигать +75°C (167F). Не прикасайтесь к инвертору во время работы во избежание ожогов. Инвертор должен быть установлен в недоступном для детей месте.



Солнечные панели, используемые с инвертором, должны соответствовать классу не ниже IEC 61730.

2.3 Уведомление для пользователя

Инвертор разработан в соответствии с правилами техники безопасности и техническими требованиями. Используйте ТОЛЬКО тот инвертор, который соответствует следующим требованиям по установке:

1. Инвертор установлен на постоянной основе.
2. Электромонтаж должен быть проведен в соответствии со всеми применяемыми правилами безопасности и стандартами.

3. Инвертор должен быть установлен в соответствии с инструкциями заявленными в данном руководстве пользователя.
4. Инвертор должен быть установлен в соответствии с актуальными техническими спецификациями.
5. Для запуска инвертора главный выключатель сетевого питания (переменного тока) должен быть включен перед тем как кнопка постоянного тока солнечной панели будет переведен в положение «Включено». Для выключения инвертора главный выключатель сетевого питания (переменного тока) должен быть выключен перед тем как кнопка постоянного тока солнечной панели будет переведен в положение «Выключено».

03 Обзор

3.1 Дисплей



ЖК-дисплей является дополнительной опцией.



▲ Рисунок 3.1 Дисплей передней панели

3.2 Значения светодиодных индикаторов

Светодиодные индикаторы могут загораться красным и зеленым цветом. Светящийся индикатор говорит о том, что инвертор включен. Индикатор красного цвета указывает на неисправность; индикатор зеленого цвета указывает на рабочее состояние.

Индикатор	Статус	Описание
 ALARM	Включен	Сигнал о неисправности или ошибки.
 OPERATION	Включен	Инвертор работает исправно.
	Мерцает	Ожидание подключения к сети.

▲ Таблица 3.1 Значения индикаторов

3.3 Кнопки управления

На панели управления расположены четыре кнопки: «ESC» - ВЫХОД, «UP» - ВВЕРХ, «DOWN» - ВНИЗ, «ENTER» - ВВОД. Кнопки управления используются для:

- прокрутки отображаемых опций (кнопки ВВЕРХ и ВНИЗ);
- ввода изменений регулируемых настроек (ВЫХОД И ВВОД).

3.4 ЖК-дисплей

ЖК-дисплей расположен на передней панели инвертора, он показывает следующую информацию:

- Статус состояния инвертора и данные;
- Сервисные сообщения для оператора;
- Сообщения об ошибках и неисправностях.

Вы также можете получить информацию по WiFi/GPRS.

04 Установка инвертора

4.1 Выбор местоположения инвертора

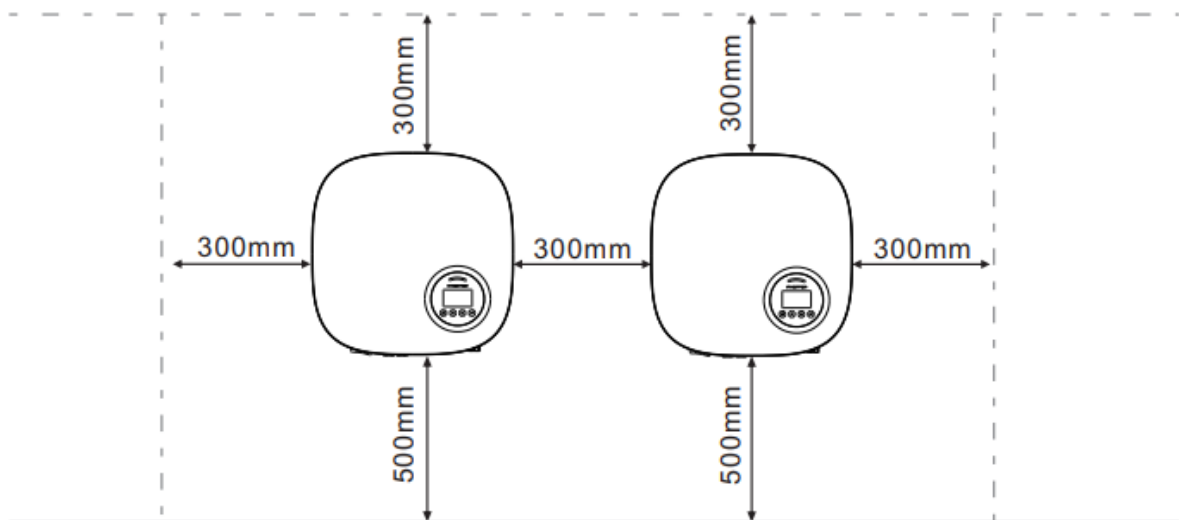
При выборе местоположения инвертора убедитесь, что соблюдены все перечисленные ниже условия:

- Не устанавливайте инвертор в небольших закрытых пространствах, в которых нет постоянной циркуляции воздуха. Во избежание перегрева устройства убедитесь в том, что нет препятствий потоку воздуха вокруг инвертора.
- Воздействие прямых солнечных лучей увеличивает температуру самого инвертора и может привести к ограничению выходной мощности. Компания KSTAR рекомендует устанавливать инвертор в месте недоступном попаданию прямых солнечных лучей или осадков.
- Во избежание перегрева устройства должна учитываться температура окружающей среды при выборе местоположения инвертора. Компания KSTAR рекомендует использовать солнцезащитный козырек для избежания попадания прямых солнечных лучей когда температура окружающей среды превышает 40°C/ 104°F.



▲ Рисунок 4.1 Рекомендуемое местоположение для установки инвертора

- Установите инвертор на стену или другую прочную конструкцию, способную выдержать его вес.
- Установите инвертор вертикально под углом наклона не более $\pm 5^\circ$. Если угол наклона установленного инвертора будет превышать данный показатель, то тепловыделение может быть затруднено и может привести к снижению выходной мощности.
- В случае установки более одного инвертора в одном месте, между инверторами и другими объектами должно соблюдаться минимальное расстояние 300 мм (при наличии навеса, должно соблюдаться расстояние 500мм). Расстояние от низа инвертора до земли должно составлять 500мм.



▲ Рисунок 4.2 Расстояние между объектами

- Также при установке необходимо учитывать видимость ЖК-дисплея и светодиодных индикаторов.
- Если инвертор установлен в замкнутом пространстве необходимо обеспечить соответствующую вентиляцию воздуха.

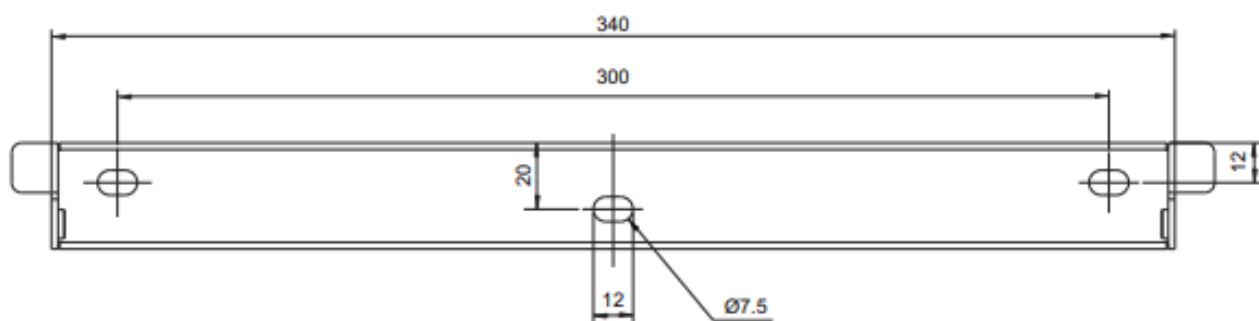


УВЕДОМЛЕНИЕ:

Не храните предметы на инверторе и не устанавливайте их напротив.

4.2 Монтаж инвертора

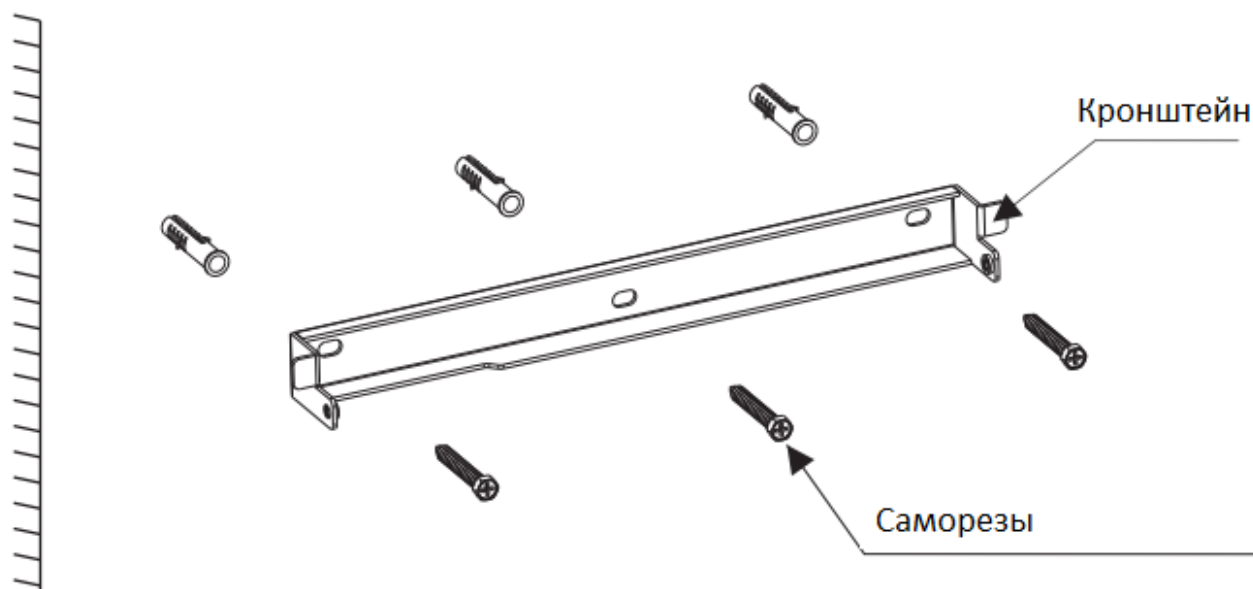
Габариты настенного крепежа:



▲ Рисунок 4.3 Настенный монтаж инвертора

Ознакомьтесь с Рисунком 4.4 и Рисунком 4.5 при установке инвертора. Инвертор должен быть установлен вертикально. Этапы по установке инвертора описаны ниже:

1. Изучив инструкцию, прилагаемую к рисунку 4.2, зафиксируйте крепеж на соответствующей высоте и отметьте монтажные отверстия. В отметке пробейте отверстие. При монтаже инвертора в кирпичную стену для надежной фиксации потребуются дюбели соответствующего размера.



▲ Рисунок 4.4 Настенный монтаж инвертора

2. Убедитесь, что кронштейн установлен горизонтально и отверстия отмечены правильно (как показано на рисунке 4.4). Просверлите отверстия в стене или в опоре.

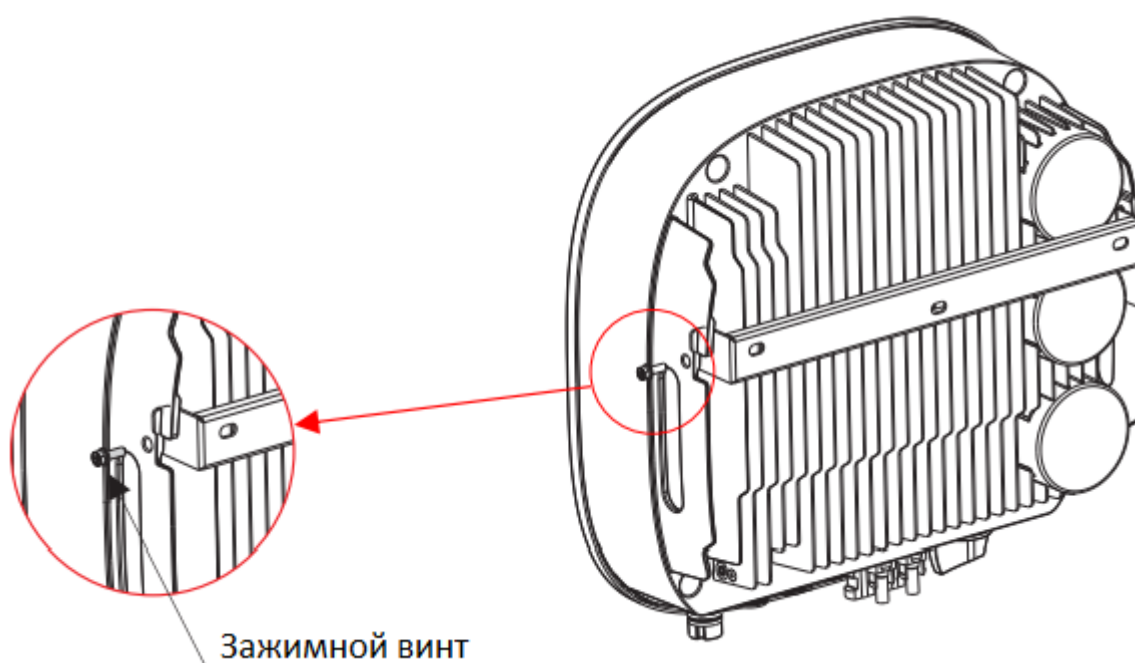
3. Используйте соответствующие саморезы для надежной фиксации инвертора к стене.



ПРЕДУПРЕЖДЕНИЕ:

Инвертор должен быть установлен вертикально.

4. Поднимите инвертор (будьте осторожны, чтобы не повредить корпус), совместите кронштейн на задней стенке инвертора с выгнутой частью кронштейна на стене. Установите инвертор на настенный кронштейн и убедитесь, что он надежно закреплен (см. рисунок 4.5).



▲ Рисунок 4.5 Настенный кронштейн

5. Используйте винты М5*16 из комплекта, чтобы закрепить инвертор на настенном кронштейне.

4.3 Соединение электрических кабелей

4.3.1 Подключение фотоэлектрической сети

Все соединения электрических кабелей должны быть установлены согласно инструкции представленной ниже:

1. Отключите главный выключатель сетевого питания переменного тока.
2. Переведите кнопку выключения в положение «Выключено».
3. Скомплектуйте входные разъемы на инвертор.



Перед подключением инвертора, убедитесь, что напряжение разомкнутой цепи фотоэлектрической сети находится в допустимых пределах.

Максимальное напряжение 600В для следующих моделей:

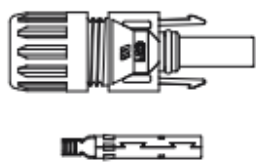
3000S/3000D/3600D/4000D/4200D/4600D/5000D/6000D.



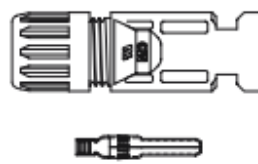
Не соединяйте положительный или отрицательный полюс фотоэлектрической сети панели к земле. Это может привести к серьезным повреждениям инвертора.



Перед соединением убедитесь в том, что полярность выходного напряжения фотоэлектрической сети совпадает с символами «DC+» и «DC-».



▲ Рисунок 4.6 Разъем DC+



▲ Рисунок 4.7 Разъем DC-



Используйте специализированный кабель постоянного тока предназначенный для фотоэлектрической сети.

Вид кабеля	Поперечное сечение	
	Диапазон	Рекомендуемое значение
Промышленный универсальный фотоэлектрический кабель (модель: PV1-F)	4.0-6.0 (12-10AWG)	4.0 (12AWG)

▲ Таблица 4.1 Кабель постоянного тока

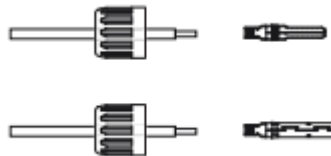
Этапы по сборке разъемов постоянного тока показаны ниже:

i) Зачистите провод постоянного тока примерно на 7мм. Открутите накладную гайку от разъема.



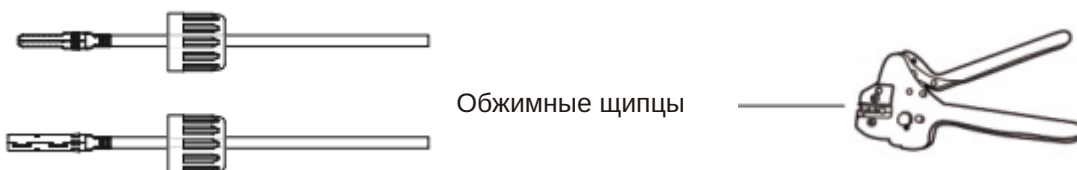
▲ Рисунок 4.8 Открутите накладную гайку от разъема

ii) Вставьте провод в накладную гайку и контактный штифт.



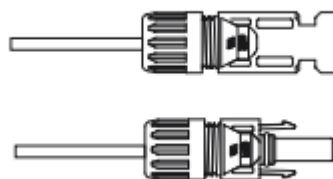
▲ Рисунок 4.9 Вставьте провод в накладную гайку и контактный штифт.

iii) Зажмите контактный штифт с проводом используя обжимные щипцы.



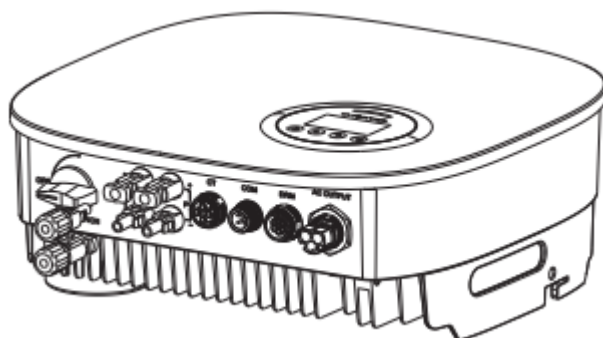
▲ Рисунок 4.10 Зажмите контактный штифт с проводом

iv) Вставьте контактный штифт в верхнюю часть разъема, а накладную гайку прикрутите сверху.



▲ Рисунок 4.11 Разъем с прикрученной накладной гайкой

v) Далее подключите разъем постоянного тока к инвертору. Щелчок подтвердит подключение.



▲ Рисунок 4.12 Подключите разъем постоянного тока к инвертору

4.3.2 Подключение переменного тока

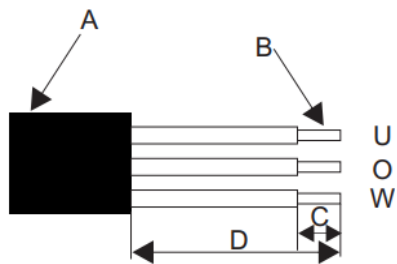
Для всех разъемов переменного тока требуется использование кабеля 4-10мм² 105XJ. Убедитесь, что сопротивление кабеля ниже чем 1 Ом. Если кабель длиннее чем 20м, то рекомендуется использовать кабель 10мм².



ПРЕДУПРЕЖДЕНИЕ:

Внутри разъема указаны символы: «L», «N» « \perp ». Сетевой провод должен подключаться к клеммам «L», нейтральный провод — к клемме «N», заземляющий провод — к « \perp ».

а.



Объект	Описание	Значение
A	Внешний диаметр	10мм
B	Сечение медного провода	4мм ²
C	Длина зачистки изоляции провода	~ 13мм
D	Длина зачистки внешней изолирующей ленты	~ 53мм

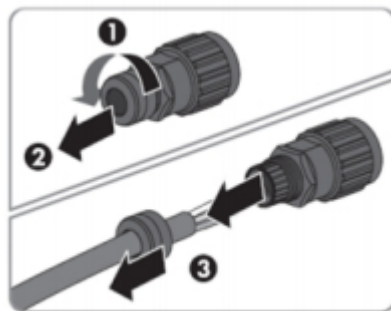
Провод заземления должен быть длиннее чем "L" и "N" на 10мм

б. Вставьте провод в соответствующий по размеру втулку и зажмите контакты.



б

с. Открутите накидную гайку от резьбовой втулки и далее накрутите их уже поверх кабеля переменного тока.

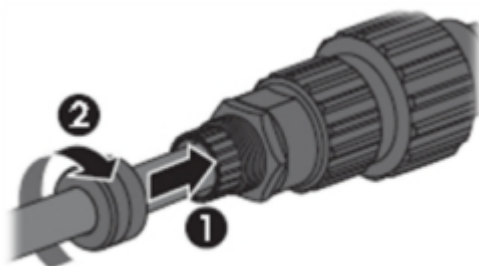


с

d. Вставьте провода L, N и PE к соответствующим клеммам и зажмите винт шестигранной отверткой (размер: 2.5, 1.2-2.0Nm). Убедитесь, что все провода надежно зафиксированы.

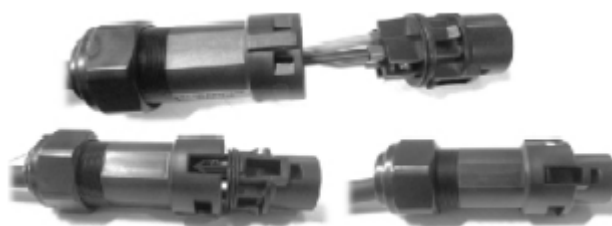


e. Закрутите накидную гайку на втулку. Это обеспечивает герметичное соединение и надежную фиксацию кабеля переменного тока. При этом крепко держите вставку за фиксирующий колпачок. Это гарантирует надежную фиксацию гайки.



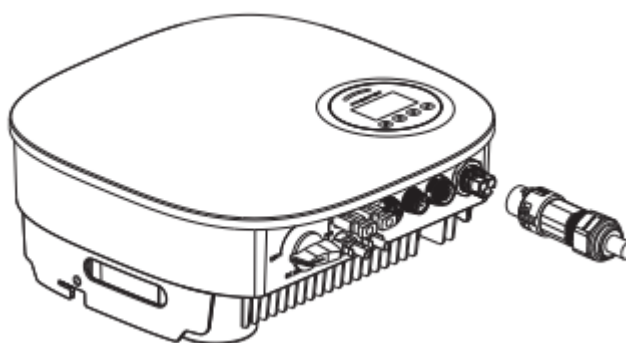
e

f. Соедините корпус разъема с адаптером. Протолкните адаптер в корпус коннектора руками до щелчка.



f

г. Вставьте разъем переменного тока в гнездо для подключения переменного тока вручную пока не услышите щелчок.



▲ Рисунок 4.18 Подключение разъема переменного тока к инвертору.

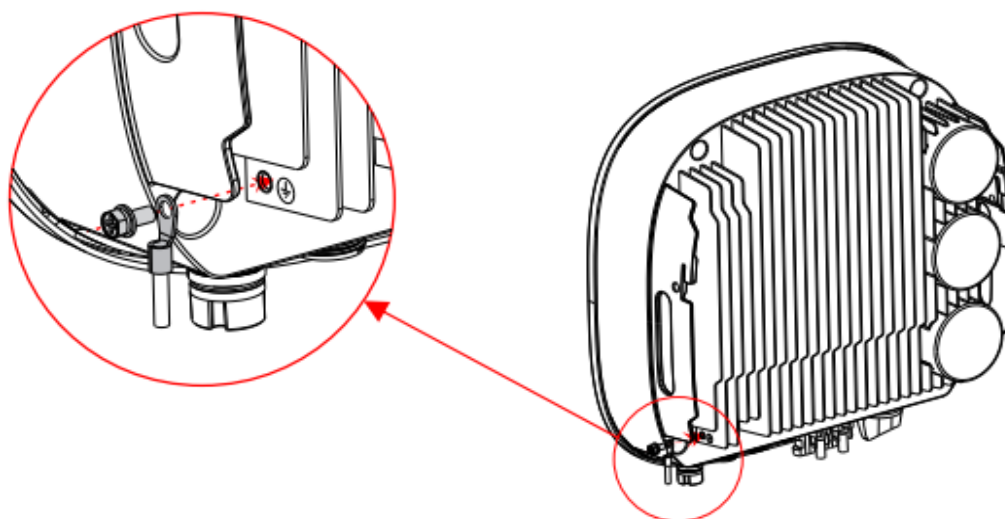


УВЕДОМЛЕНИЕ: Соединение сети с расщепленной фазой.

При подключении к расщепленной фазе 208/220/240В подключите L1 к клемме L, L2 к клемме N, PE - к клемме заземления.

4.3.3 Наружное заземление

Вывод наружного заземления находится в левой нижней части инвертора. Подготовьте кольцевую клемму M5. Используйте соответствующие инструменты для зажима клемм.



▲ Рисунок 4.19 Установка внешнего заземления



УВЕДОМЛЕНИЕ: При возникновении ошибок заземления устройство не может соединяться к сети. Загорается красный светодиодный индикатор и на ЖК-дисплее появляется ошибка F07 до решения неисправности.

4.3.4 Устройство защиты от перегрузки по току

Для защиты фотоэлектрического и сетевого реле инвертора, компания KSTAR рекомендует использовать надежные выключатели максимального тока. Таблица ниже показывает необходимые характеристики для устройства защиты от перегрузки для однофазных инверторов соответствующих моделей.

Инвертор	Номинальное выходное напряжение (В)	Номинальный выходной ток (А)	Ток для устройства защиты (А)
BlueE-G 3000S	230	13	20
BlueE-G 3000D	230	13	20
BlueE-G 3600D	230	15.7	25
BlueE-G 4000D	230	17.4	30
BlueE-G 4200D	230	18.3	30
BlueE-G 4600D	230	20	40
BlueE-G 5000D	230	21.7	40
BlueE-G 6000D	230	26	40

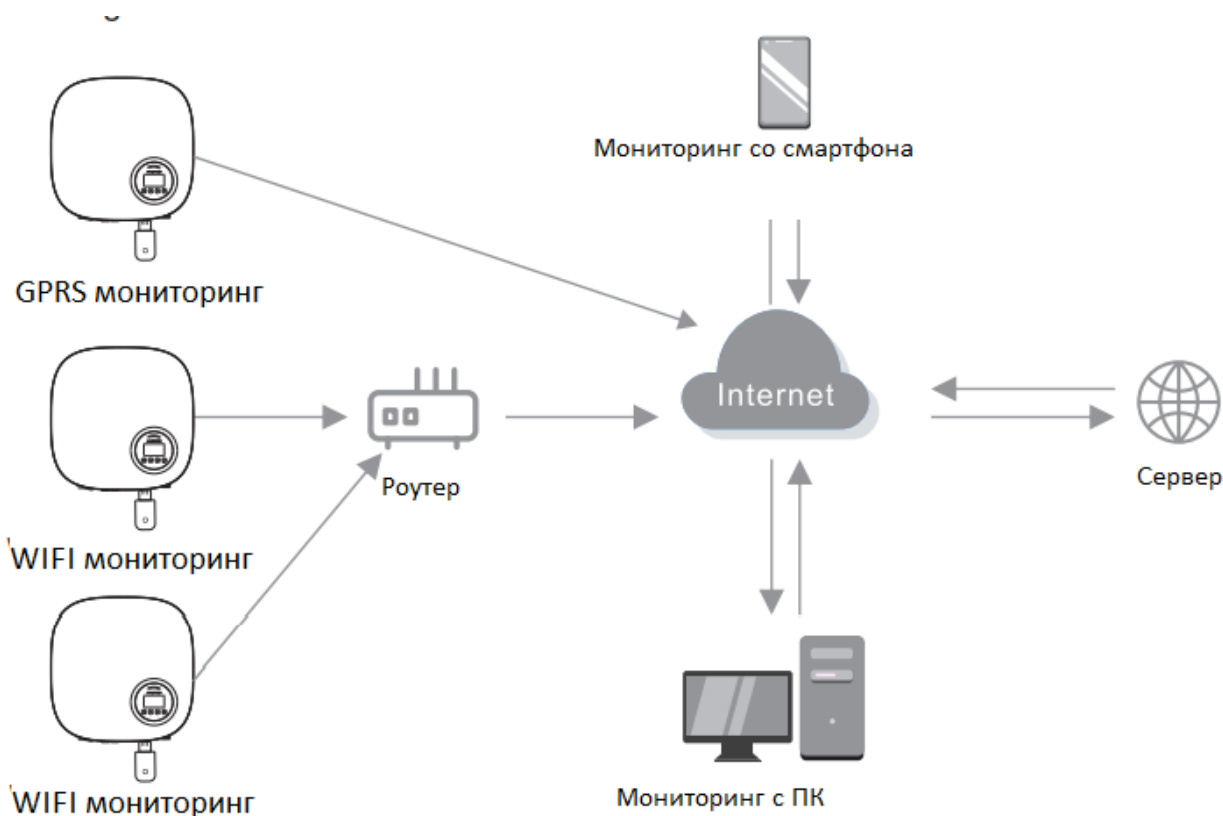
▲ Таблица 4.3 Характеристики для устройства защиты от перегрузки по току

Инвертор	Номинальное входное напряжение (В)	Номинальный входной ток (А)	Ток для устройства защиты (А)
BlueE-G 3000S	600	12.5	20
BlueE-G 3000D	600	11	20
BlueE-G 3600D	600	11	20
BlueE-G 4000D	600	11	20
BlueE-G 4200D	600	11	20
BlueE-G 4600D	600	12.5	20
BlueE-G 5000D	600	12.5	20
BlueE-G 6000D	600	12.5	20

▲ Таблица 4.4 Класс устройства защиты от перегрузки тока

4.3.5 Подключение инвертора к системе мониторинга

За состоянием инвертора можно наблюдать по WiFi или GPRS. Все панели управления приобретаются дополнительно. Для их подключения ознакомьтесь с инструкцией прилагаемой к ним.

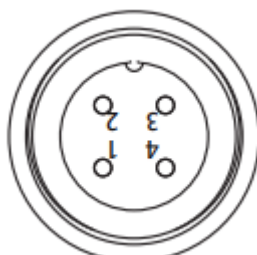


▲ Рисунок 4.20 Передача данных

Инвертор оснащен стандартными RS485 и WLAN/GPRS портами. Порт RS485 в основном используется для обновления программного обеспечения, а порт WLAN/GPRS – для беспроводного наблюдения за состоянием инвертора.

Pin	Описание	Pin	Описание
1	VCC	3	485A
2	GND	4	485B

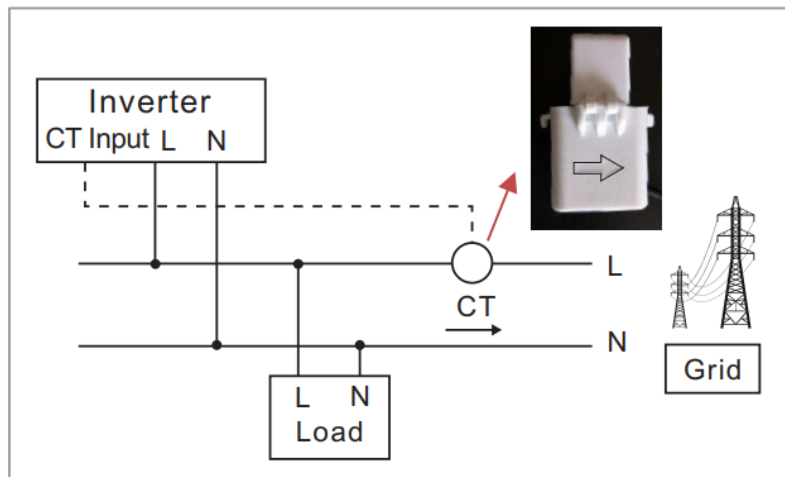
▲ Таблица 4.5



▲ Рисунок 4.21 WLAN/GPRS порт инвертора

4.3.6 Подключение счетчика (дополнительно)

Инвертор оснащен встроенной функцией ограничения вывода тока. Данная функция доступна при установке датчика тока. Датчик тока должен быть установлен вокруг проводника под напряжением со стороны основного входящего потребителя. Используйте стрелки-указатели на датчике тока для правильной установки. Стрелки должны указывать по направлению к сети, а не нагрузки.

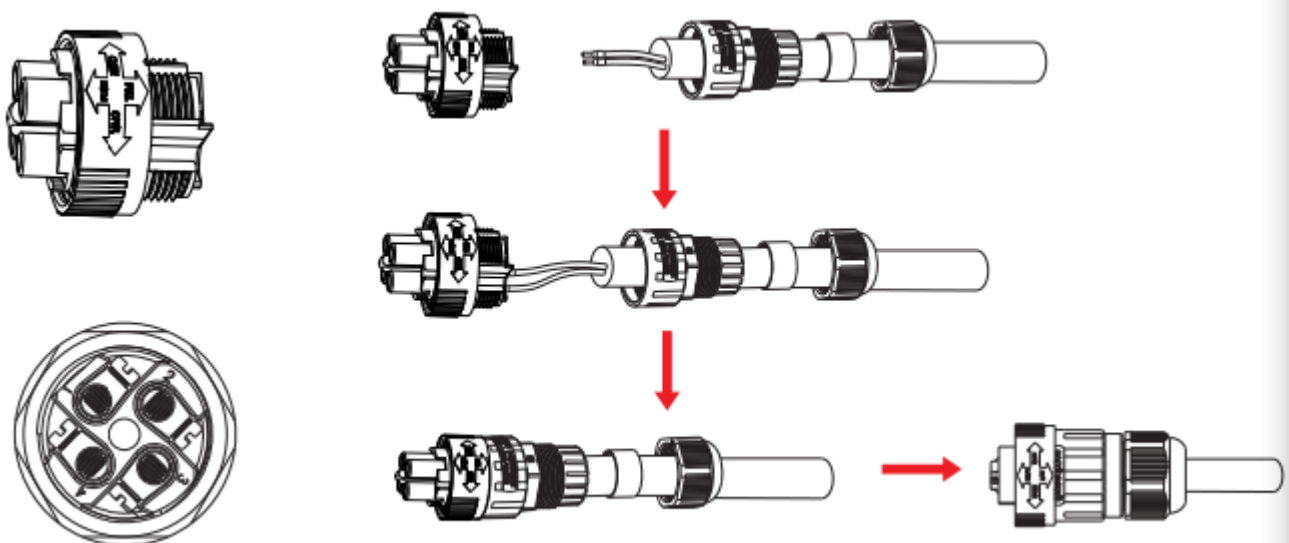


▲ Рисунок 4.22 Направление датчика тока

Pin	Описание	Pin	Описание
1	Положительный электрод СТ	3	NC
2	Отрицательный полюс СТ	4	NC

▲ Таблица 4.6

Следуйте инструкции ниже для сборки коннектора СТ.



▲ Рисунок 4.23 Коннектор СТ

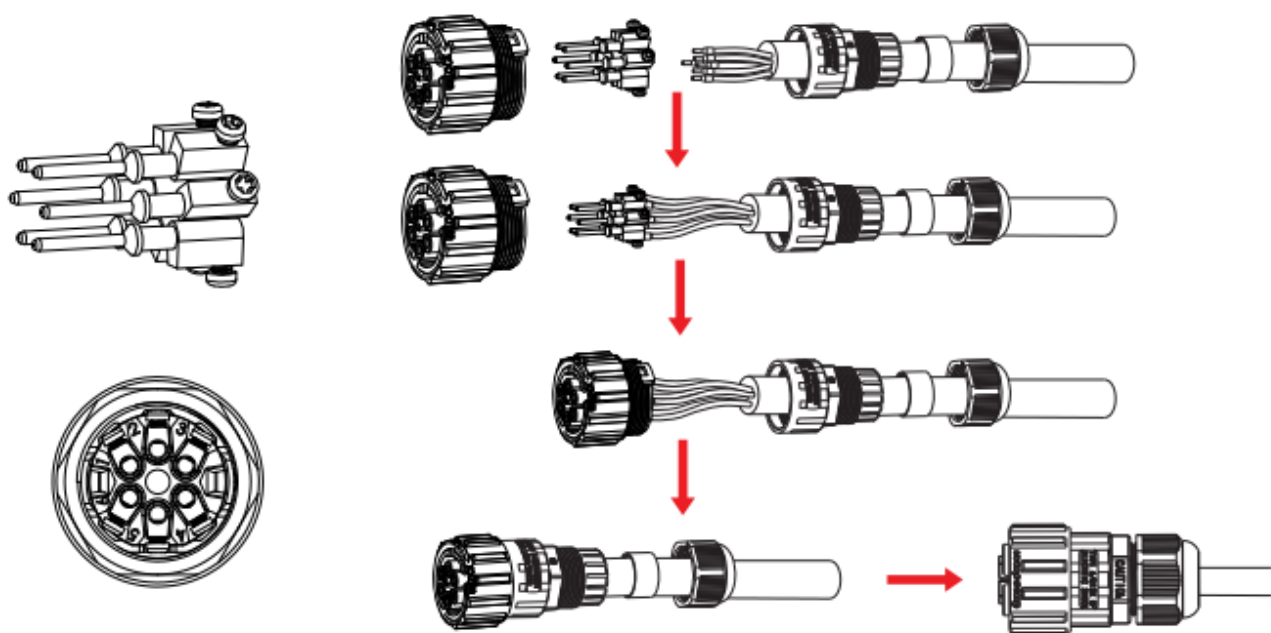
4.3.7 Подключение к порту DRED (дополнительно)

DRED это устройство включения/выключения преобразователя в зависимости от требуемого тока нагрузки по существующим запросам сети. Стандарт AS/NZS 4777.2:2015 должен поддерживаться инвертором только с функцией режима DRM (режим реагирования на запрос сети). Для подключения DRM коннектора используется разъем 6PIN.

Pin	Описание	Pin	Описание
1	DRM 1/5	4	DRM 4/8
2	DRM 2/6	5	RefGen
3	DRM 3/7	6	Com/DRMO

▲ Таблица 4.7

Следуйте инструкции ниже для сборки коннектора DRM.



▲ Рисунок 4.24 Коннектор DRM

05 Включение и отключение инвертора

5.1 Включение инвертора

Для включения инвертора строго следуйте инструкции приведенной ниже:

1. Сначала переведите кнопку сетевого питания в положение “ON” (“Включено”).
2. Переведите кнопку постоянного тока в положение “ON” (“Включено”). Если напряжение фотозлектрической сети выше чем пусковое напряжение, то инвертор включится. Светодиодный индикатор на панели инвертора загорится.
3. Когда постоянный и переменный ток поступают в инвертор, то он будет генерировать энергию. При запуске инвертор проверит свои внутренние параметры и параметры поступающего переменного тока, чтобы убедиться, что они соответствуют допустимым пределам. В это время загорится зеленый светодиодный индикатор и на ЖК-дисплее появится надпись “INITIALIZING” (“ИНИЦИАЛИЗАЦИЯ”).
4. После 20-300 секунд (в зависимости от региональных требований) инвертор начнет генерировать энергию. Во время работы инвертора будет гореть зеленый светодиодный индикатор, на ЖК-дисплее будет гореть надпись “GENERATING” (“ГЕНЕРИРОВАНИЕ”).



ПРЕДУПРЕЖДЕНИЕ:

Не трогайте поверхность инвертора когда он работает. Она может быть горячей и вызвать ожоги.

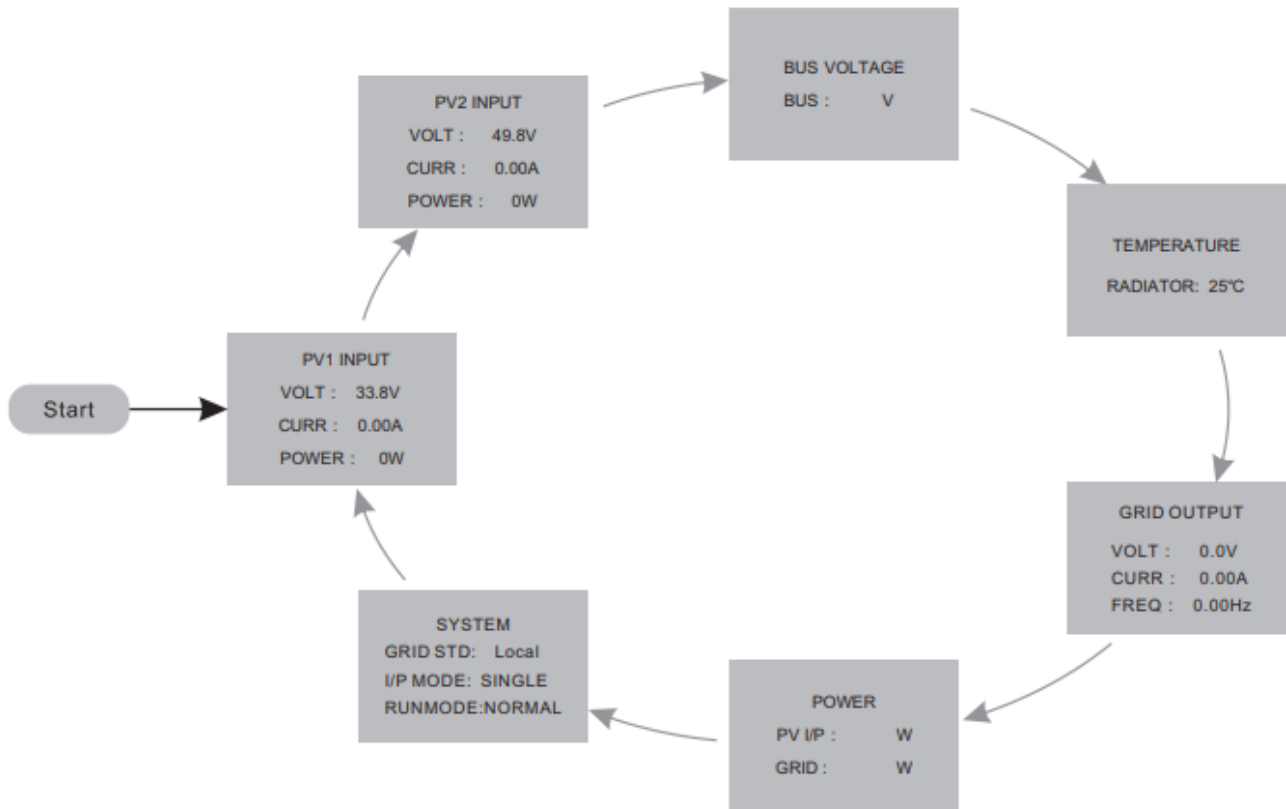
5.2 Отключение инвертора

Для отключения инвертора следуйте инструкции ниже:

1. Переведите кнопку сетевого питания в положение “OFF” (“Выключено”).
2. Подождите 30 секунд. Переведите кнопку постоянного тока в положение “OFF” (“Выключено”). Все светодиодные индикаторы инвертора погаснут через 1 минуту.

06 Меню ЖК-дисплея

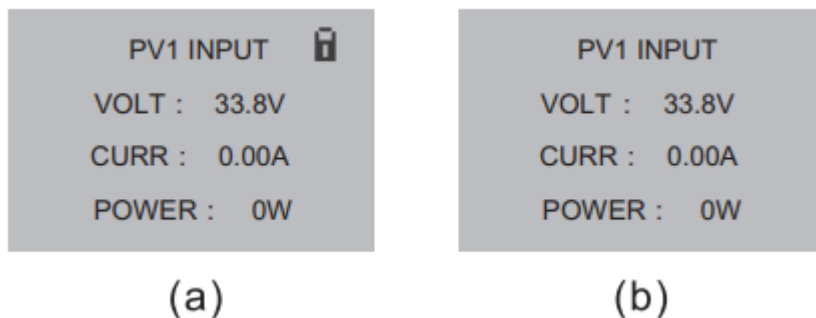
Во время работы инвертора на ЖК-дисплее появляются разные страницы меню настроек с пролистыванием в автоматическом режиме. Страницы меню можно пролистывать вручную используя кнопки ВВЕРХ (UP) и ВНИЗ (DOWN).



▲ Рисунок 6.1 Обзор меню

Блокировка экрана

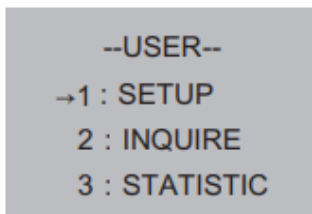
Нажмите кнопку ВВОД (ENTER), чтобы заблокировать (см. рисунок 6.2 (a)) или разблокировать (см. рисунок 6.2 (b)) страницу меню.



▲ Рисунок 6.2 Заблокировать или разблокировать экран

Главное меню

Нажмите ВЫХОД (ESC), чтобы перейти в главное меню и далее на следующие уровни подменю (см. рисунок 6.3)



▲ Рисунок 6.3 Главное меню

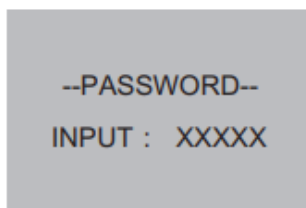
6.1 Настройки - Только квалифицированные специалисты



УВЕДОМЛЕНИЕ:

В меню “Настройки” доступ предоставляется только квалифицированным и аккредитованным специалистам. Для входа в меню настроек требуется пароль.

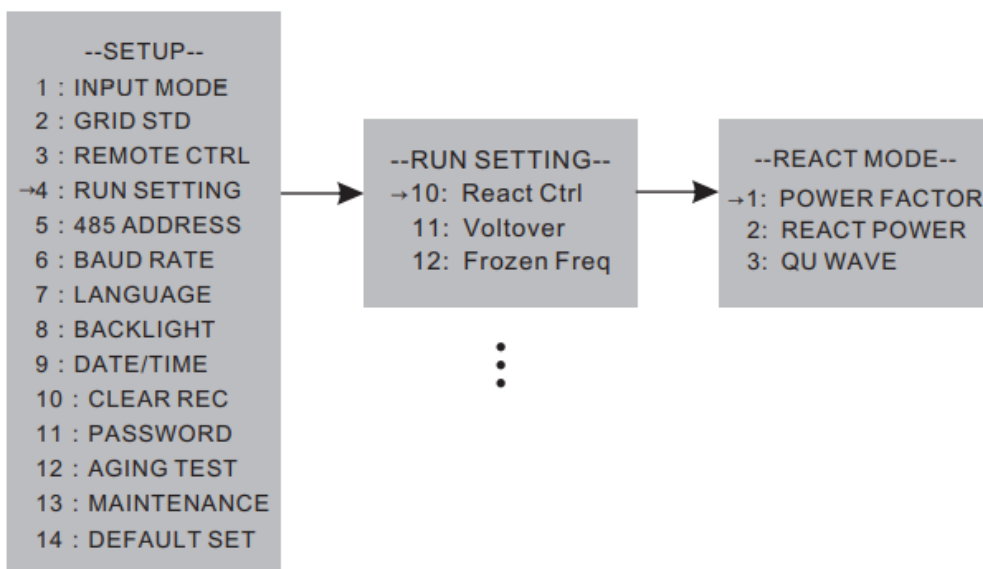
Выберите “Настройки” из списка главного меню. Далее система потребует пароль.



▲ Рисунок 6.4 Введите пароль

Пароль по умолчанию “0000”. Для перемещения курсора назад и подтверждения выбора нажмите ВВОД (ENTER). Нажимайте кнопки ВВЕРХ/ВНИЗ (UP/DOWN), чтобы выбрать необходимые цифры. Нажмите ВЫХОД (ESC), чтобы вернуться в предыдущее меню или переместить курсор вперед.

После ввода пароля дисплей главного меню предоставит доступ к меню настроек и их подменю следующих уровней.





УВЕДОМЛЕНИЕ:

Режим “Коэффициент мощности” установлен по умолчанию. Другие режимы работы можно выбрать используя эту страницу.

6.1.1 Настройка даты/времени

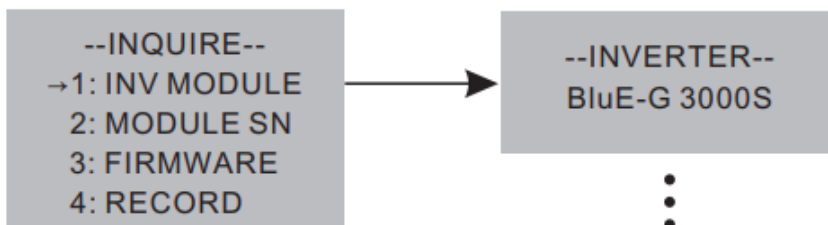
Настройте дату и время после первого запуска инвертора.

```
--DATE/TIME--
DATE : 2020-06-06
TIME : 10 : 01 : 12
WEEK : 6
```

▲ Рисунок 6.1 Настройка даты/времени

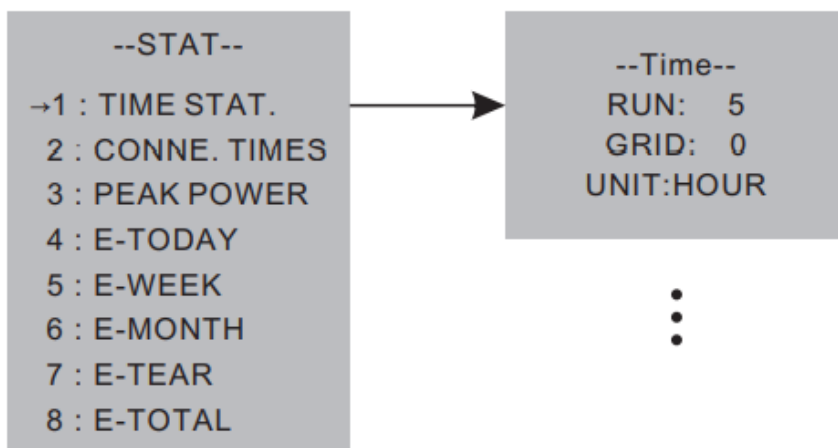
6.2 Справка

В меню справка доступен список подменю, который можно продолжить изучать переходя на следующие уровни меню.



6.3 Статистика

Выберите пункт меню “Статистика”, чтобы перейти далее по списку. Список подменю можно продолжить изучать переходя на следующие уровни меню.



07 Техническое обслуживание

Однофазные инверторы серии Blue не требуют планового технического обслуживания. Однако уборка пыли в стоке теплового потока облегчит теплоотвод и увеличит срок службы устройства. Пыль желательно убирать мягкой щеткой.



ОСТОРОЖНО:

Не трогайте поверхность инвертора когда он работает. Она может быть горячей и вызвать ожоги. Выключите инвертор (см. пункт 5.2) и подождите пока устройство остынет перед обслуживанием или уборкой.

ЖК-дисплей и светодиодные индикаторы можно протирать влажной тряпкой если они очень запачканы.



УВЕДОМЛЕНИЕ:

Никогда не используйте растворители, абразивные или коррозионные вещества для очистки инвертора.

08 Устранение неисправностей

Инвертор очень прост в обращении. При возникновении любых проблем в работе инвертора, обратитесь в раздел устранения неполадок данного руководства пользователя. Если проблемы не могут быть решены самостоятельно, то обратитесь к региональному представителю.

В этой таблице перечислены некоторые неисправности, которые могут возникать при работе с инвертором.

Код ошибки	Описание	Устранение неисправности
F00-F03	Напряжение или частота переменного тока слишком высокие или низкие	<ol style="list-style-type: none"> 1. Проверьте сетевое напряжение, соответствует ли оно региональным стандартам безопасности. 2. Проверьте правильно ли подключена линия переменного тока. Убедитесь, что выходное напряжение является достаточным для корректной работы. 3. Отсоедините фотоэлектрическую сеть и перезапустите инвертор, проверьте наличие ошибки и работу инвертора.
F04-F05	Напряжение сети слишком высокое или слишком низкое	<ol style="list-style-type: none"> 1. Проверьте настройки режимов ввода. 2. Отсоедините фотоэлектрическую сеть и перезапустите инвертор, проверьте наличие ошибки и работу инвертора.
F06	Нестабильное напряжение	<ol style="list-style-type: none"> 1. Проверьте настройки режимов ввода. 2. Отсоедините фотоэлектрическую сеть и перезапустите инвертор, проверьте наличие ошибки и работу инвертора.
F07	Ошибка сопротивления изоляции	<ol style="list-style-type: none"> 1. Отсоедините фотоэлектрическую сеть и перезапустите инвертор, проверьте наличие ошибки и работу инвертора. 2. Измерьте сопротивление PV+/PV-, проверьте превышает ли оно 50 кОм
F08	Высокий входной ток	<ol style="list-style-type: none"> 1. Проверьте настройки режимов ввода. 2. Отсоедините фотоэлектрическую сеть и перезапустите инвертор. Проверьте наличие ошибки и работу инвертора.
F09	Высокий аппаратный ток	<ol style="list-style-type: none"> 1. Отсоедините фотоэлектрическую сеть и перезапустите инвертор, проверьте наличие ошибки и работу инвертора.
F10	Высокий ток инвертора	<ol style="list-style-type: none"> 1. Отсоедините фотоэлектрическую сеть и перезапустите инвертор. Подождите несколько минут и проверьте наличие ошибки.
F11	Высокий постоянный ток инвертора	<ol style="list-style-type: none"> 1. Отсоедините фотоэлектрическую сеть и перезапустите инвертор. Подождите несколько минут и проверьте наличие ошибки.

Код ошибки	Описание	Устранение неисправности
F12	Высокая температура окружающей среды	<ol style="list-style-type: none"> Отсоедините фотоэлектрическую сеть, дайте устройству остыть, перезапустите инвертор и проверьте его работу. Проверьте соответствие температуры окружающей среды рабочей температуре инвертора.
F13	Перегрев стока теплового потока	<ol style="list-style-type: none"> Отсоедините фотоэлектрическую сеть, дайте устройству остыть, перезапустите инвертор и проверьте его работу. Проверьте соответствие температуры окружающей среды рабочей температуре инвертора.
F14	Ошибка реле переменного тока	<ol style="list-style-type: none"> Отсоедините фотоэлектрическую сеть и перезапустите инвертор. Проверьте наличие ошибки и работу инвертора.
F15	Низкое напряжение фотоэлектрической сети	<ol style="list-style-type: none"> Проверьте режим работы. Один из фотоэлектрических входов неактивен, когда инвертор работает в параллельном режиме. Отсоедините фотоэлектрическую сеть, перезапустите инвертор и проверьте наличие ошибки.
F16	Удаленное управление отключено	<ol style="list-style-type: none"> Удаленное управление отключено. Инвертор может быть включен/отключен удаленно через программное наблюдение.
F18	Ошибка связи SPI	<ol style="list-style-type: none"> Отсоедините фотоэлектрическую сеть, перезапустите инвертор и проверьте наличие ошибки.
F20	Высокая утечка тока	<ol style="list-style-type: none"> Отсоедините фотоэлектрическую сеть, перезапустите инвертор и проверьте наличие ошибки. Проверьте надежность изоляции кабелей переменного тока и фотоэлектрической сети.
F21	Ошибка самодиагностики утечки тока	<ol style="list-style-type: none"> Отсоедините фотоэлектрическую сеть, перезапустите инвертор и проверьте наличие ошибки. Обратитесь к региональному представителю, если ошибка не устранена.
F22	Ошибка стабильности напряжения	<ol style="list-style-type: none"> Отсоедините фотоэлектрическую сеть, перезапустите инвертор и проверьте наличие ошибки. Обратитесь к региональному представителю, если ошибка не устранена.

Код ошибки	Описание	Устранение неисправности
F23	Ошибка стабильности частоты	<ol style="list-style-type: none"> 1. Отсоедините фотоэлектрическую сеть, перезапустите инвертор и проверьте наличие ошибки. 2. Обратитесь к региональному представителю, если ошибка не устранена.
F24	Ошибка работы цифрового процессора обработки сигналов (ЦПОС)	<ol style="list-style-type: none"> 1. Отсоедините фотоэлектрическую сеть, перезапустите инвертор и проверьте наличие ошибки. 2. Обратитесь к региональному представителю, если ошибка не устранена.
F32	Потеря соединения с ЦПОС	<ol style="list-style-type: none"> 1. Отсоедините фотоэлектрическую сеть, перезапустите инвертор и проверьте наличие ошибки. 2. Обратитесь к региональному представителю, если ошибка не устранена.

▲ Таблица 8.1 Устранение неполадок

**УВЕДОМЛЕНИЕ:**

Если на дисплее инвертора появляется любая из ошибок, перечисленных в таблице 8.1, то отключите инвертор (см. пункт 5.2) и подождите 5 минут до того как включить инвертор заново (см. пункт 5.1). Если после проделанных манипуляций ошибка не устранена, обратитесь к региональному представителю или сервисный центр. Подготовьте следующую информацию перед тем как свяжетесь с нами:

1. Серийный номер инвертора;
2. Данные дистрибьютора/дилера (если имеются);
3. Дата установки;
4. Описание проблемы (такие как код ошибки на дисплее и описание светодиодного индикатора. Другая информация, указанная в списке меню также будет полезной);
5. Описание фотоэлектрической системы (например, количество и емкость панелей, количество потоков и т.д.);
6. Ваши контактные данные.

09 Технические характеристики

Технические характеристики	BluE-G 3000S	BluE-G 3000D
Макс. мощность DC	4050 Вт	4050 Вт
Макс. напряжение DC	600 В	600 В
Номинальное напряжение DC	380 В	380 В
Диапазон номинального напряжения DC	80-550 В	80-550 В
Количество MPP трекеров	1	2
Количество потоков MPPT	1	1
Макс. входной ток на MPP трекер	12.5 А	11А/ 11А
Ток КЗ PV	15.6 А	13.2 А/13.2А
Выходная мощность AC	3000 Вт	3000 Вт
Макс. выходная мощность AC	3300 Вт	3300 Вт
Номинальная мощность	3300 ВА	3300 ВА
Нормальное напряжение AC	230 В	230 В
Нормальная частота AC	50-60 Гц	50-60 Гц
Макс. вывод тока	14.4 А	14.4 А
Противоток	<14.4 А	<14.4 А
Макс. выходной ток при ошибке	102 А	102 А
Макс. обратный ток инвертора	0 А	0 А
Защита макс. выходного тока	62 А	62 А
Коэффициент мощности	~1 (регулируемый 0.8 опережение/0.8 отставание)	
THDi	<3%	<3%
Топология	Бестрансформаторный	Бестрансформаторный
Макс. эффективность	98.1%	98.1%
Евро эффективность	97.7%	97.7%
Размеры (ВхШхД)	380*380*150 мм	380*380*150 мм
Вес (кг)	10 кг	10 кг
Рабочая температура	-25°C ~ +60°C	-25°C ~ +60°C
Макс. рабочая высота	0-100%	0-100%
Макс. рабочая влажность	≤4000 м	≤4000 м
Уровень шума	≤ 25 дБ	≤ 25 дБ
Вид охлаждения	Естественное охлаждение	Естественное охлаждение
Класс защиты	IP65	IP65
Защита перенапряжения (PV/AC)	II / III	II / III
Уровень загрязнения	2	2
Дисплей	LED & LCD	LED & LCD
Связь	RS485/WIFI/GPRS	RS485/WIFI/GPRS

09 Технические характеристики

Технические характеристики	BluE-G 3600D	BluE-G 4000D
Макс. мощность DC	4860Вт	5400Вт
Макс. напряжение DC	600 В	600 В
Номинальное напряжение DC	380 В	380 В
Диапазон номинального напряжения DC	80-550 В	80-550 В
Количество MPP трекеров	2	2
Количество потоков MPPT	1	1
Макс. входной ток на MPP трекер	11А/ 11А	11А/ 11А
Ток КЗ PV	13.2 А/13.2А	13.2 А/13.2А
Выходная мощность AC	3600 Вт	4000 Вт
Макс. выходная мощность AC	3960 Вт	4400 Вт
Номинальная мощность	3960 ВА	4400 ВА
Нормальное напряжение AC	230 В	230 В
Нормальная частота AC	50-60 Гц	50-60 Гц
Макс. вывод тока	17.3 А	19.2 А
Противоток	<17.3 А	<19.2А
Макс. выходной ток при ошибке	102 А	102 А
Макс. обратный ток инвертора	0 А	0 А
Защита макс. выходного тока	62 А	62 А
Коэффициент мощности	~1 (регулируемый 0.8 операжение/0.8 отставание)	
THDi	<3%	<3%
Топология	Бестрансформаторный	Бестрансформаторный
Макс. эффективность	98.3%	98.3%
Евро эффективность	97.9%	97.9%
Размеры (ВхШхД)	380*380*150 мм	380*380*150 мм
Вес (кг)	10 кг	11 кг
Рабочая температура	-25°C ~ +60°C	-25°C ~ +60°C
Макс. рабочая высота	0-100%	0-100%
Макс. рабочая влажность	≤4000 м	≤4000 м
Уровень шума	≤ 25 дБ	≤ 25 дБ
Вид охлаждения	Естественное охлаждение	Естественное охлаждение
Класс защиты	IP65	IP65
Защита перенапряжения (PV/AC)	II / III	II / III
Уровень загрязнения	2	2
Дисплей	LED & LCD	LED & LCD
Связь	RS485/WIFI/GPRS	RS485/WIFI/GPRS

09 Технические характеристики

Технические характеристики	BluE-G 4200D	BluE-G 4600D
Макс. мощность DC	5670 Вт	6210 Вт
Макс. напряжение DC	600 В	600 В
Номинальное напряжение DC	380 В	380 В
Диапазон номинального напряжения DC	80-550 В	80-550 В
Количество MPP трекеров	2	2
Количество потоков MPPT	1	1
Макс. входной ток на MPP трекер	11А/ 11А	12.5 А/ 12.5 А
Ток КЗ PV	13.2 А/13.2А	15.6 А/15.6 А
Выходная мощность AC	4200 Вт	4600 Вт
Макс. выходная мощность AC	4620 Вт	5060 Вт
Номинальная мощность	4620 ВА	5060 ВА
Нормальное напряжение AC	230 В	230 В
Нормальная частота AC	50-60 Гц	50-60 Гц
Макс. вывод тока	21.1 А	22 А
Противоток	<21.1 А	<22 А
Макс. выходной ток при ошибке	102 А	102 А
Макс. обратный ток инвертора	0 А	0 А
Защита макс. выходного тока	62 А	62 А
Коэффициент мощности	~1 (регулируемый 0.8 операжение/0.8 отставание)	
THDi	<3%	<3%
Топология	Бестрансформаторный	Бестрансформаторный
Макс. эффективность	98.3%	98.3%
Евро эффективность	97.9%	97.9%
Размеры (ВхШхД)	380*380*150 мм	380*380*150 мм
Вес (кг)	11 кг	11 кг
Рабочая температура	-25°C ~ +60°C	-25°C ~ +60°C
Макс. рабочая высота	0-100%	0-100%
Макс. рабочая влажность	≤4000 м	≤4000 м
Уровень шума	≤ 25 дБ	≤ 25 дБ
Вид охлаждения	Естественное охлаждение	Естественное охлаждение
Класс защиты	IP65	IP65
Защита перенапряжения (PV/AC)	II / III	II / III
Уровень загрязнения	2	2
Дисплей	LED & LCD	LED & LCD
Связь	RS485/WIFI/GPRS	RS485/WIFI/GPRS

9 Технические характеристики

Технические характеристики	BluE-G 4200D	BluE-G 4600D
Макс. мощность DC	6750 Вт	8100 Вт
Макс. напряжение DC	600 В	600 В
Номинальное напряжение DC	380 В	380 В
Диапазон номинального напряжения DC	80-550 В	80-550 В
Количество MPP трекеров	2	2
Количество потоков MPPT	1	1
Макс. входной ток на MPP трекер	12.5 А/ 12.5 А	12.5 А/ 12.5 А
Ток КЗ PV	15.6 А/15.6 А	15.6 А/15.6 А
Выходная мощность AC	5000 Вт	6000 Вт
Макс. выходная мощность AC	5500 Вт	6000 Вт
Номинальная мощность	5500 ВА	6000 ВА
Нормальное напряжение AC	230 В	230 В
Нормальная частота AC	50-60 Гц	50-60 Гц
Макс. вывод тока	24 А	26 А
Противоток	<24 А	<26 А
Макс. выходной ток при ошибке	102 А	102 А
Макс. обратный ток инвертора	0 А	0 А
Защита макс. выходного тока	62 А	62 А
Коэффициент мощности	~1 (регулируемый 0.8 операжение/0.8 отставание)	
THDi	<3%	<3%
Топология	Бестрансформаторный	Бестрансформаторный
Макс. эффективность	98.3%	98.3%
Евро эффективность	97.9%	97.9%
Размеры (ВхШхД)	380*380*150 мм	380*380*150 мм
Вес (кг)	11 кг	11 кг
Рабочая температура	-25°C ~ +60°C	-25°C ~ +60°C
Макс. рабочая высота	0-100%	0-100%
Макс. рабочая влажность	≤4000 м	≤4000 м
Уровень шума	≤ 25 дБ	≤ 25 дБ
Вид охлаждения	Естественное охлаждение	Естественное охлаждение
Класс защиты	IP65	IP65
Защита перенапряжения (PV/AC)	II / III	II / III
Уровень загрязнения	2	2
Дисплей	LED & LCD	LED & LCD
Связь	RS485/WIFI/GPRS	RS485/WIFI/GPRS

10 Контроль качества

Если в течении гарантийного срока возникнут неисправности инвертора, компания KSTAR или ее партнеры предоставят бесплатное обслуживание или заменят инвертор на новый.

Основание гарантийного обслуживания

В подтверждении гарантийного срока покупатель должен предоставить чек о покупке с указанной в нем датой. Товарный знак на должен быть не поврежден и разборчив. В противном случае компания KSTAR имеет право отказать в гарантийном обслуживании.

Условия

- После замены, неисправное оборудование будет обработано компанией KSTAR.
- Покупатель соглашается предоставить компании KSTAR и ее партнерам разумные сроки для устранения неполадок или починки неисправного устройства.

Отказ от ответственности

Ниже предоставлен список обстоятельств, при которых компания KSTAR в праве отказать в гарантийном обслуживании:

- Истек срок действия гарантийного периода всего устройства/компонентов.
- Устройство было повреждено во время транспортировки.
- Устройство было неправильно установлено, отремонтировано или использовано.
- Устройство работает в тяжелых условиях окружающей среды, не соответствующих описанным в данном руководстве.
- Неисправность или повреждение устройства были вызваны во время его установки, ремонта, модификации или разборки, выполненной поставщиком услуг или персоналом, не принадлежащим компании KSTAR или его авторизованному партнеру.
- Неисправность или повреждение устройства были вызваны из-за использования не предназначенных компанией KSTAR запчастей или ПО.
- Диапазон установки и использования выходит за рамки требований соответствующих международным стандартам.
- Повреждение устройства вызвано непредвиденными природными факторами.

Если клиент запрашивает техническое обслуживание для неисправных устройств в любом из вышеуказанных случаев, на основании компании KSTAR может быть предоставлено платное техническое обслуживание.

11 Контактная информация



Отдел продаж: 86)0755-89741234 Ext 8151



Обслуживание: (86)0755-89741234 Ext 8729



email: overseas_service@kstar.com.cn